

YO

Romano Marcato | 2016



YO

Romano Marcato | 2016

Con esa referencia al signo de la victoria, la mesa YO gana por su versatilidad, satisfaciendo cualquier necesidad de apoyo en el trabajo y en el relax. Gracias a la base descentrada y a la tapa en forma de Y, las encimeras, con diferentes formas geométricas, se une perfectamente a los sillones y sofás, su altura regulable ofrece la comodidad de un pequeño escritorio.

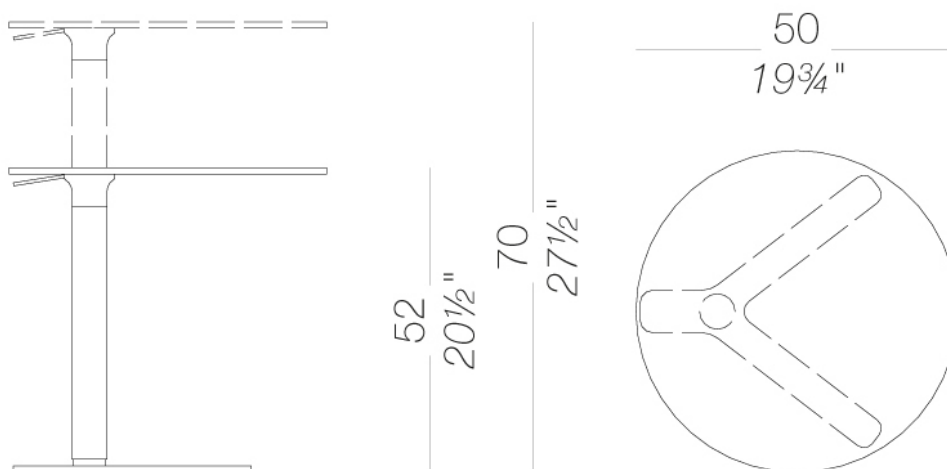


YO

Romano Marcato | 2016

T80 | Mesita redonda Altura regulable Ø50 H52÷70

Mesa regulable en altura con base y columna en metal lacado a polvo. La encimera con sistema antirrotación está disponible en diferentes acabados y formas.

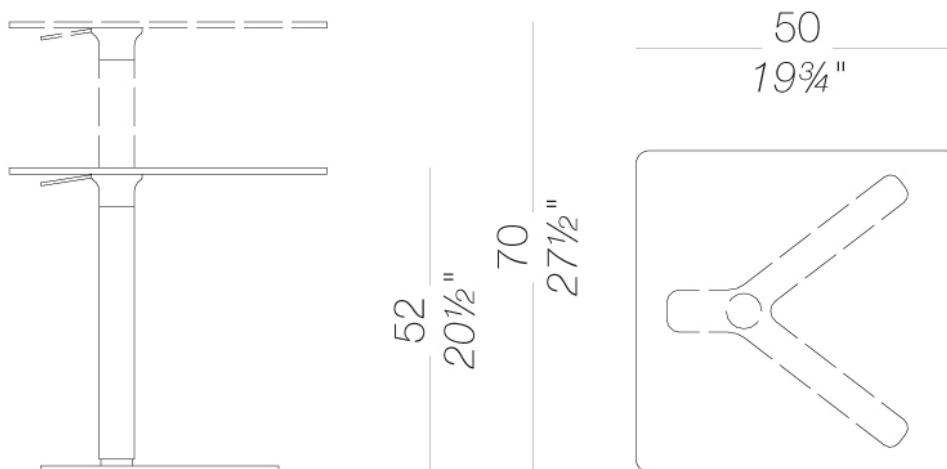


YO

Romano Marcato | 2016

T80_Q | Mesita cuadrada Altura regulable 50x50 H52÷70

Mesa regulable en altura con base y columna en metal lacado a polvo. La encimera con sistema antirrotación está disponible en diferentes acabados y formas.

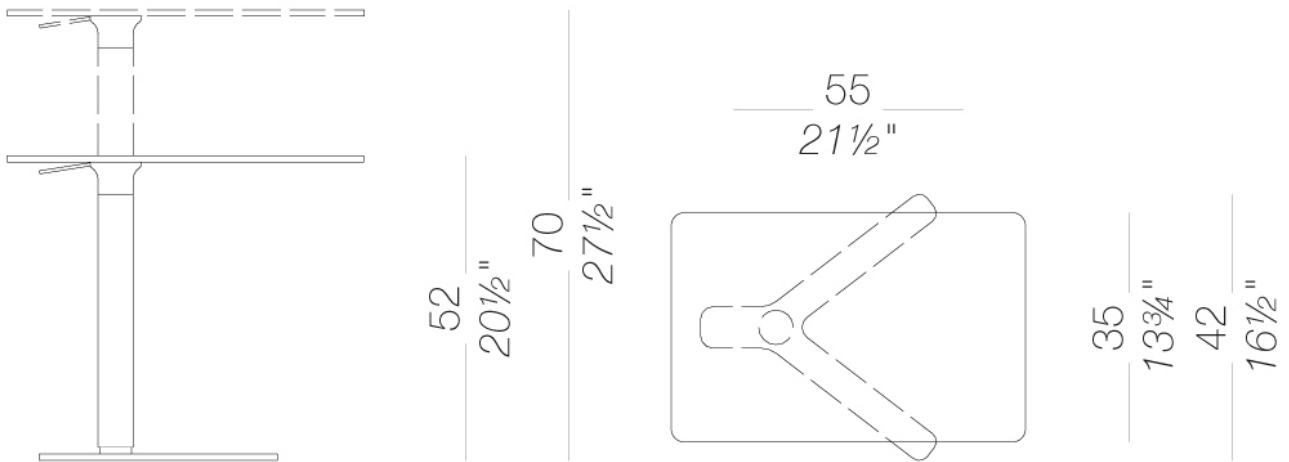


YO

Romano Marcato | 2016

T80_R | Mesita rectangular Altura regulable 55x35 H52÷70

Mesa regulable en altura con base y columna en metal lacado a polvo. La encimera con sistema antirrotación está disponible en diferentes acabados y formas.

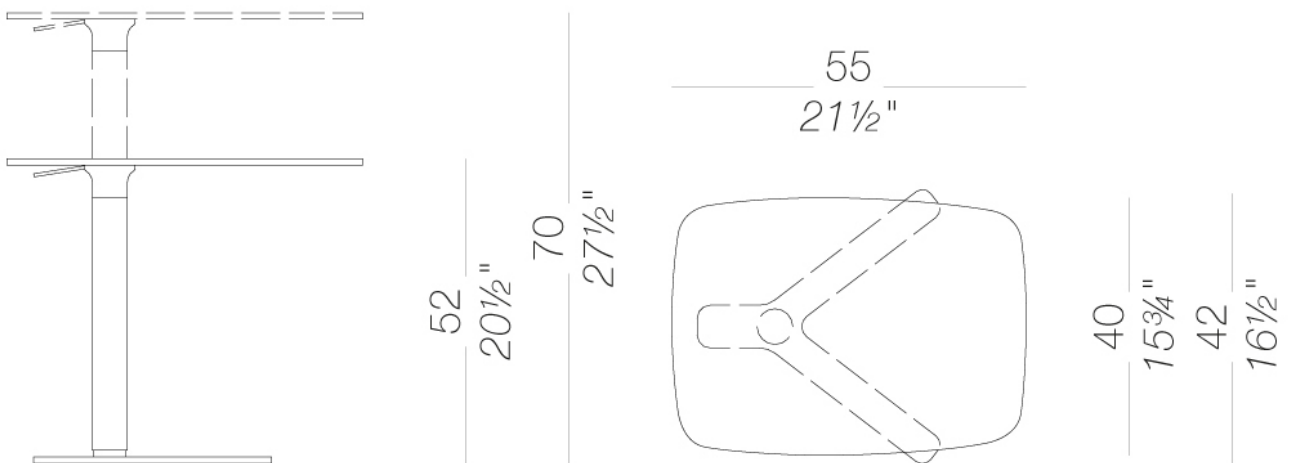


YO

Romano Marcato | 2016

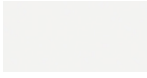
T80_E | Mesita rectangular redondeada Altura regulable 55x40 H52÷70

Mesa regulable en altura con base y columna en metal lacado a polvo. La encimera con sistema antirrotación está disponible en diferentes acabados y formas.



estructura

lacadura en polvo
negro
1 Colores



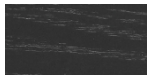
lacadura en polvo
blanco
1 Colores

encimera

HPL 10 mm
HPL fenix
2 Colores



madera
roble blanqueado
1 Colores



madera
negro poro abierto
1 Colores



madera
roble nogal oscuro
1 Colores

consultar la muestra de materiales para la gama completa de tejidos, ecopiels, pieles.

uso y mantenimiento

Limpie todas las piezas en madera, cuero, tela y el metal con un paño húmedo o un detergente neutro. No use detergentes con alcohol, amoniacos, productos disolventes o abrasivos. Cualquier líquido que se derrama sobre el producto tiene que ser limpiado de inmediato. Cuando levante o mueva el producto, sosténgalo de la estructura y no por debajo el asiento. El producto no debe ser sometido a pesos desequilibrados, ya que está diseñado para apoyarse sobre un terreno adecuado (Sobre cuatro patas o en la base). Nuestra empresa se reserva de cualquier responsabilidad en caso de daños causados a superficies o pavimentación delicada. Evite cualquier uso indebido del producto: No pise el producto, en el reposapiés o en los apoyabrazos. Evite movimientos que puedan comprometer la correcta funcionalidad del producto o la seguridad de los usuarios. La madera y el cuero, siendo materiales naturales, pueden dañarse fácilmente; algunas pequeñas impurezas o imperfecciones son consideradas dentro de los estándares de calidad. No exponga el producto a la intemperie o a condiciones atmosféricas fuera del normal, ni a fuentes de calor de más de 45 ° C. También para los productos para uso al aire libre podrían ser afectados por los agentes atmosféricos. El producto podría deteriorarse y posibles cambios en el producto podrían ocurrir a la exposición prolongada al calor, la humedad y Salinidad. Un adecuado y frecuente mantenimiento y limpieza del producto mejoran su durabilidad. El producto podría cambiar de color y tonalidad, si se expone a la luz solar directa. El mantenimiento tiene que ser el llevado a cabo de un personal con experiencia.