

# SEELA

Antti Kotilainen | 2018



# SEELA

Antti Kotilainen | 2018

Cuando dialogan, es el mejor de los mundos posibles. Hombre y naturaleza juntos, uno que observa, el otro que sugiere formas y materias. De este encuentro extraordinario nace la lección del diseño finlandés. Es del encuentro entre Antti Kotilainen y Lapalma nace SEELA, una silla y un manifiesto de belleza tan espontáneo como el contacto entre la madera, el polipropileno y el acero. Sobre bases ligerísimas se apoya la carcasa sinuosa que a su vez prosigue en el asiento, sin interrupciones. Muchas variantes. Infinita serenidad.



# SEELA

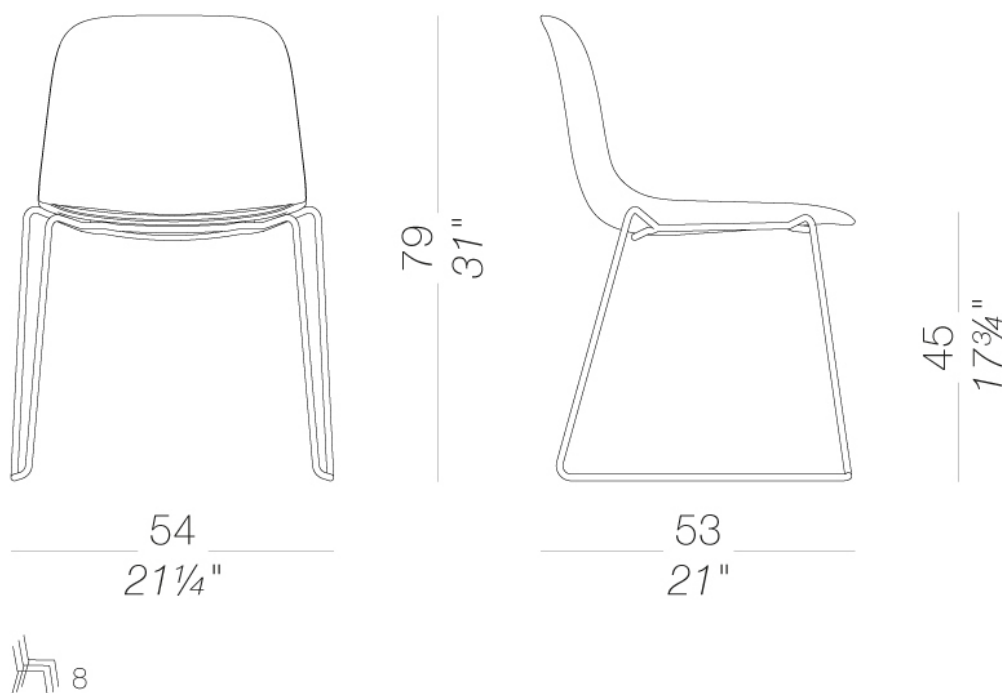
Antti Kotilainen | 2018



## S310 Apilable con base corredera

### SEELA | S310 S311 S312 S313 S314 S315 S316 S317

Familia de sillas con carcasa en polipropileno, con el asiento integrado, facil de cambiar y reemplazar mediante 4 tornillos. Base en acero a trineo, con 4 patas o en madera en varios acabados. Disponible tambien con apoya brazos o mesita y la posibilidad de union, para la version en tejido proteccion abajo del asiento. Se completa con el taburete apilable en dos alturas.



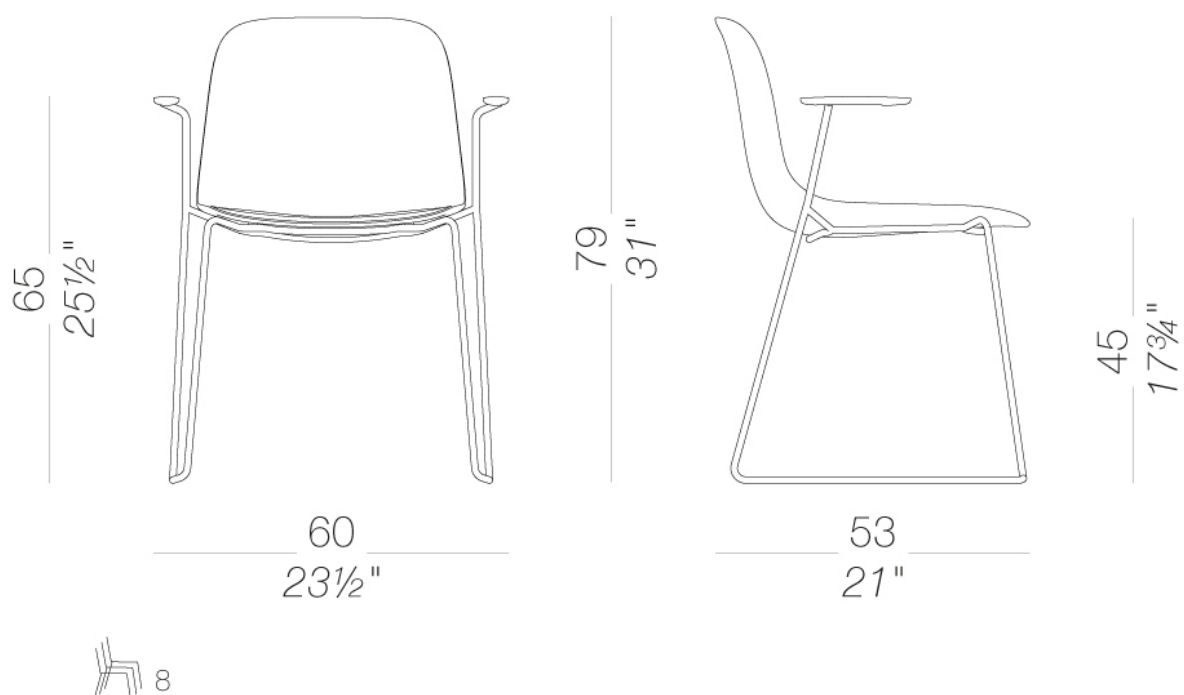
# SEELA

Antti Kotilainen | 2018

## S314 apilable con brazos

### SEELA | S310 S311 S312 S313 S314 S315 S316 S317

Familia de sillas con carcasa en polipropileno, con el asiento integrado, facil de cambiar y reemplazar mediante 4 tornillos. Base en acero a trineo, con 4 patas o en madera en varios acabados. Disponible tambien con apoya brazos o mesita y la posibilidad de union, para la version en tejido proteccion abajo del asiento. Se completa con el taburete apilable en dos alturas.



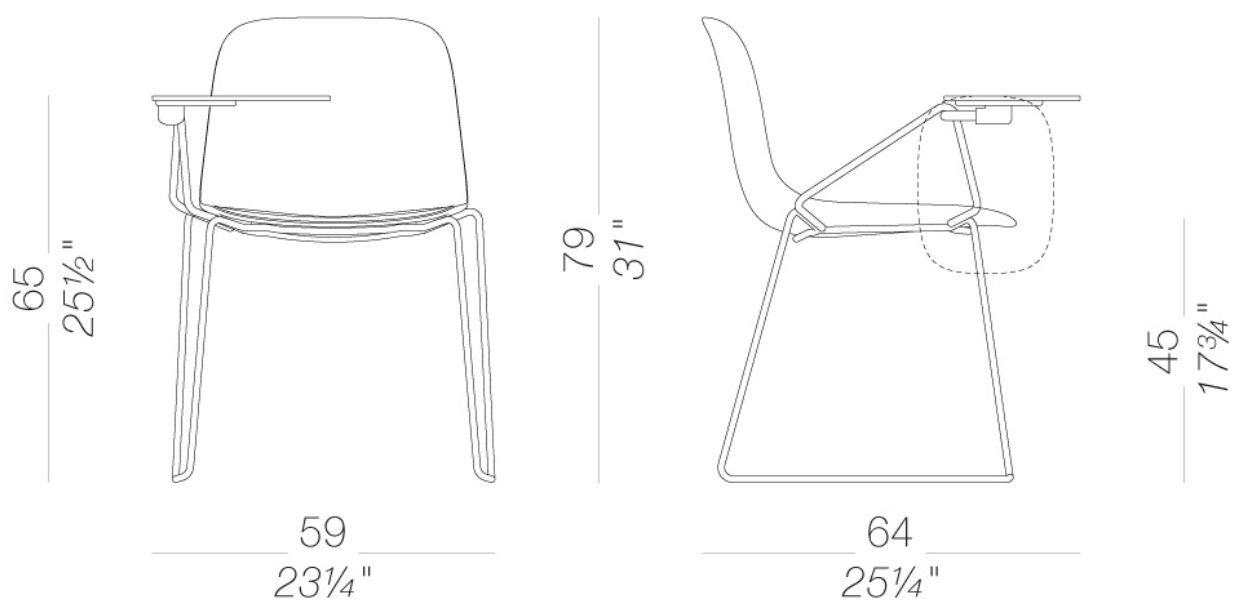
# SEELA

Antti Kotilainen | 2018

## S315 con mesita

### SEELA | S310 S311 S312 S313 S314 S315 S316 S317

Familia de sillas con carcasa en polipropileno, con el asiento integrado, fácil de cambiar y reemplazar mediante 4 tornillos. Base en acero a trineo, con 4 patas o en madera en varios acabados. Disponible también con apoya brazos o mesita y la posibilidad de unión, para la versión en tejido protección abajo del asiento. Se completa con el taburete apilable en dos alturas.



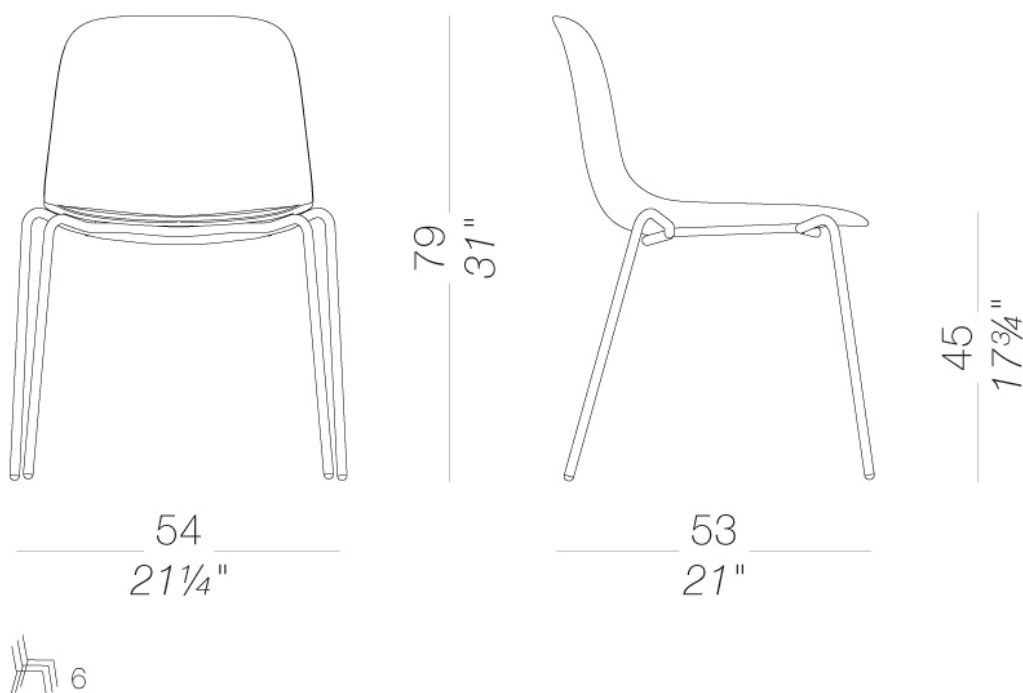
# SEELA

Antti Kotilainen | 2018

## S311 Con cuatro patas

SEELA | S310 S311 S312 S313 S314 S315 S316 S317

Familia de sillas con carcasa en polipropileno, con el asiento integrado, fácil de cambiar y reemplazar mediante 4 tornillos. Base en acero a trineo, con 4 patas o en madera en varios acabados. Disponible también con apoya brazos o mesita y la posibilidad de unión, para la versión en tejido protección abajo del asiento. Se completa con el taburete apilable en dos alturas.



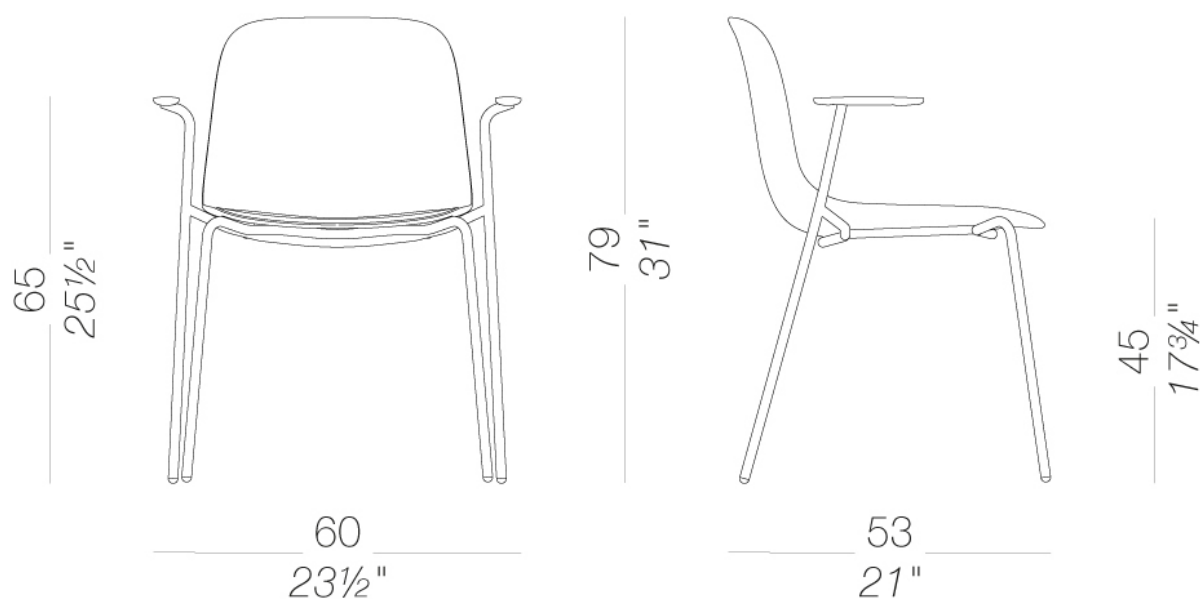
# SEELA

Antti Kotilainen | 2018

## S316 apilable con brazos

### SEELA | S310 S311 S312 S313 S314 S315 S316 S317

Familia de sillas con carcasa en polipropileno, con el asiento integrado, fácil de cambiar y reemplazar mediante 4 tornillos. Base en acero a trineo, con 4 patas o en madera en varios acabados. Disponible también con apoya brazos o mesita y la posibilidad de unión, para la versión en tejido protección abajo del asiento. Se completa con el taburete apilable en dos alturas.



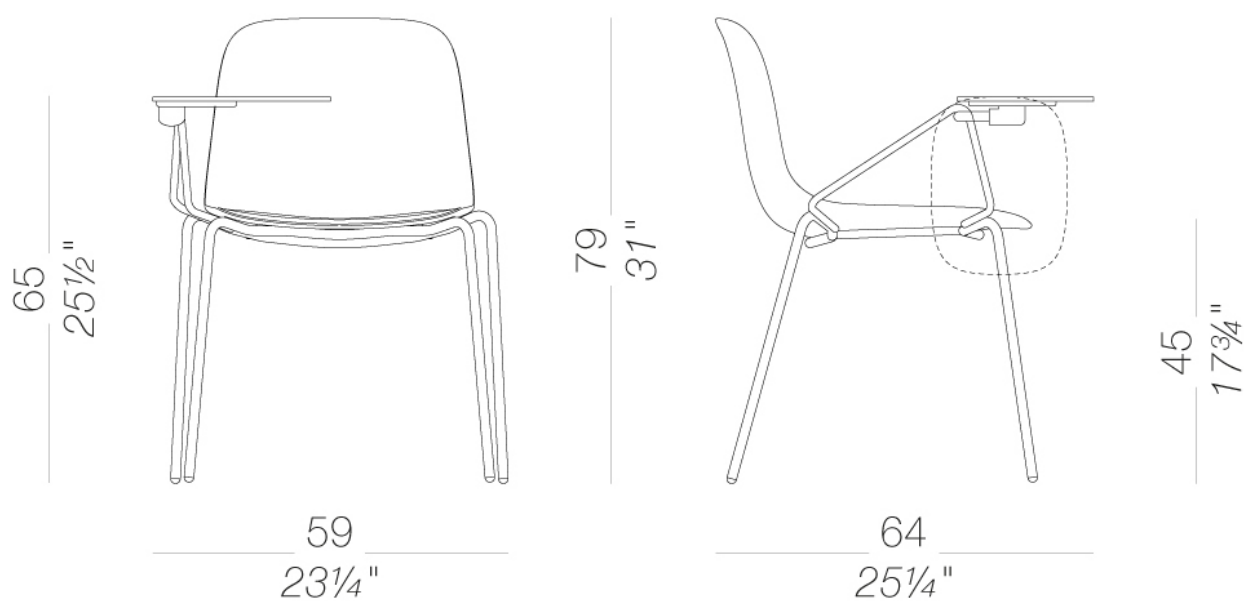
# SEELA

Antti Kotilainen | 2018

## S317 con mesita

### SEELA | S310 S311 S312 S313 S314 S315 S316 S317

Familia de sillas con carcasa en polipropileno, con el asiento integrado, facil de cambiar y reemplazar mediante 4 tornillos. Base en acero a trineo, con 4 patas o en madera en varios acabados. Disponible tambien con apoya brazos o mesita y la posibilidad de union, para la version en tejido proteccion abajo del asiento. Se completa con el taburete apilable en dos alturas.





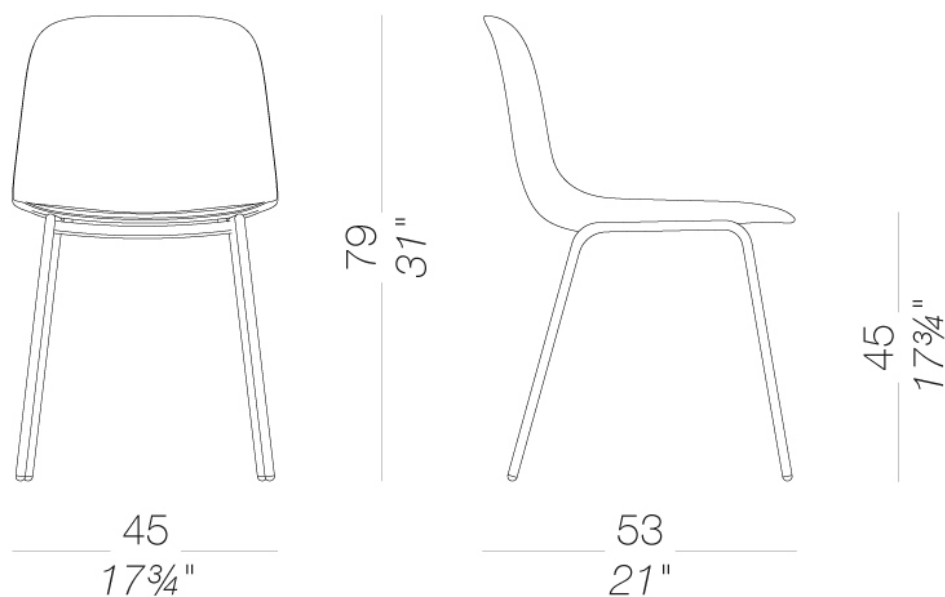
# SEELA

Antti Kotilainen | 2018

## S312 Con cuatro patas

SEELA | S310 S311 S312 S313 S314 S315 S316 S317

Familia de sillas con carcasa en polipropileno, con el asiento integrado, fácil de cambiar y reemplazar mediante 4 tornillos. Base en acero a trineo, con 4 patas o en madera en varios acabados. Disponible también con apoya brazos o mesita y la posibilidad de unión, para la versión en tejido protección abajo del asiento. Se completa con el taburete apilable en dos alturas.



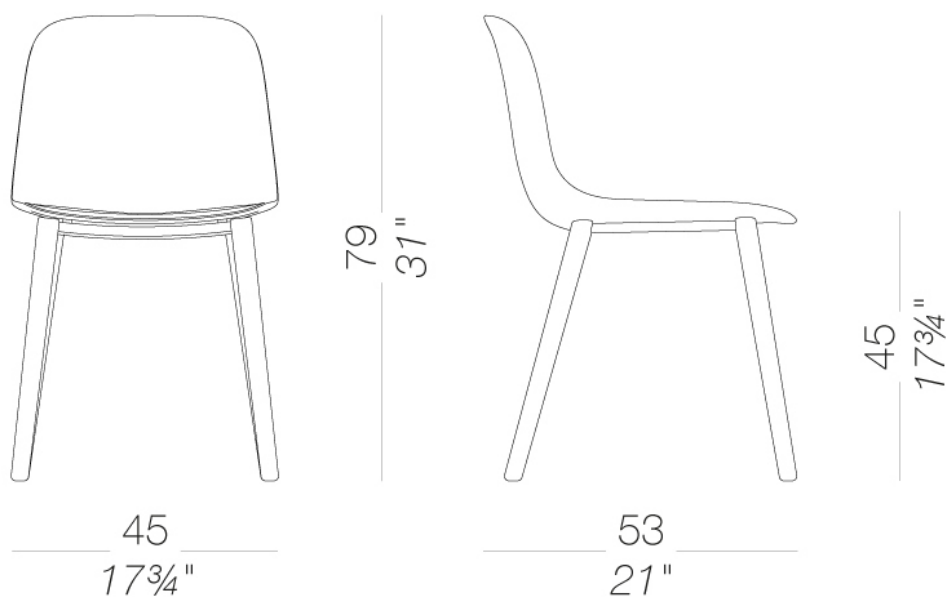
# SEELA

Antti Kotilainen | 2018

## S313 Silla con patas de madera

### SEELA | S310 S311 S312 S313 S314 S315 S316 S317

Familia de sillas con carcasa en polipropileno, con el asiento integrado, fácil de cambiar y reemplazar mediante 4 tornillos. Base en acero a trineo, con 4 patas o en madera en varios acabados. Disponible también con apoya brazos o mesita y la posibilidad de unión, para la versión en tejido protección abajo del asiento. Se completa con el taburete apilable en dos alturas.



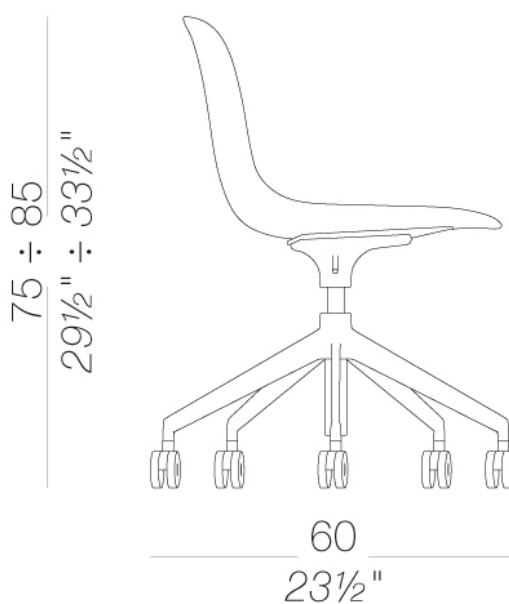
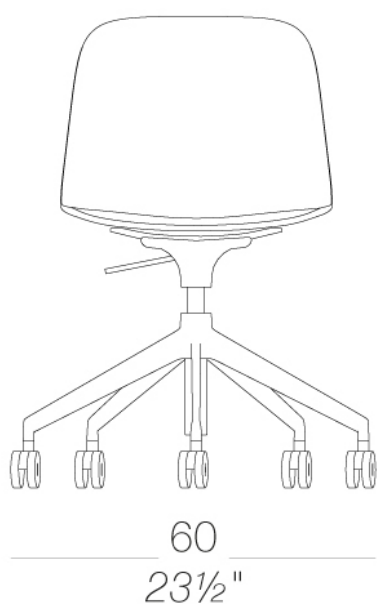
# SEELA

Antti Kotilainen | 2018

## S340 Altura regulable con base piramidal sobre ruedas

### SEELA | S340 S341 S342

Familia de sillas con carcasa en polipropileno, con el asiento integrado, fácil de cambiar y reemplazar mediante 4 tornillos. Base con altura regulable o fija, sobre ruedas, en aluminio fundido lacado a polvo o arenado. También disponible con apoya brazos en polipropileno.



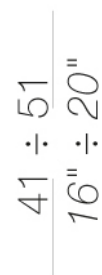
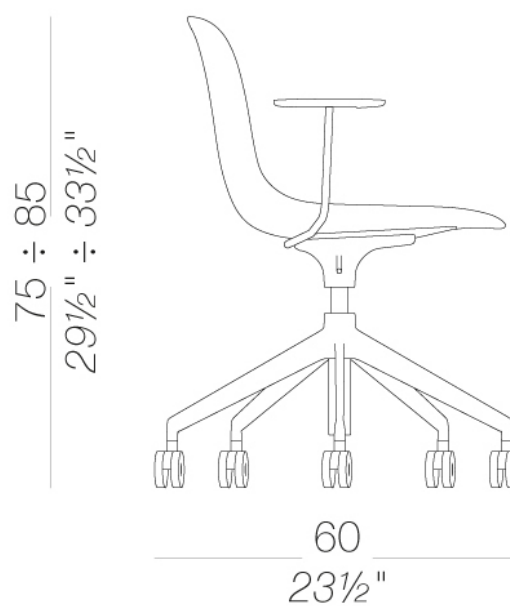
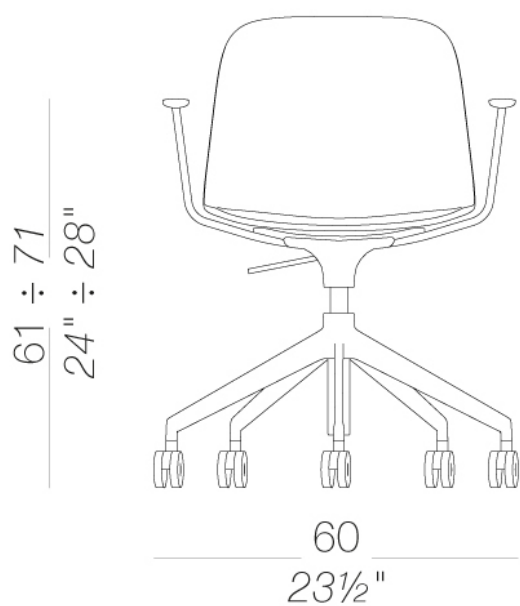
# SEELA

Antti Kotilainen | 2018

## S341 giratoria con brazos

### SEELA | S340 S341 S342

Familia de sillas con carcasa en polipropileno, con el asiento integrado, fácil de cambiar y reemplazar mediante 4 tornillos. Base con altura regulable o fija, sobre ruedas, en aluminio fundido lacado a polvo o arenado. También disponible con apoya brazos en polipropileno.



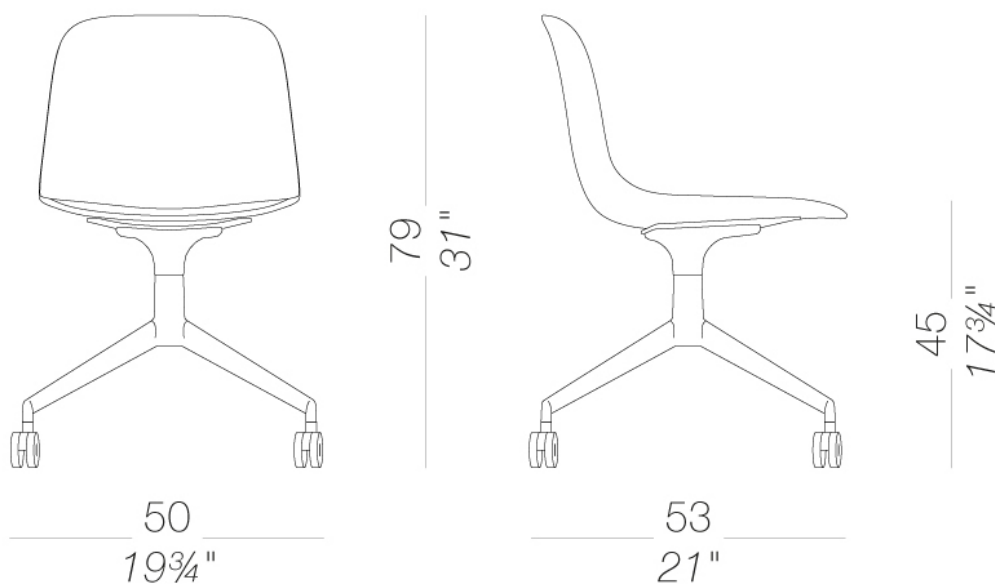
# SEELA

Antti Kotilainen | 2018

## S342 Con cuadro radios en ruedas

### SEELA | S340 S341 S342

Familia de sillas con carcasa en polipropileno, con el asiento integrado, fácil de cambiar y reemplazar mediante 4 tornillos. Base con altura regulable o fija, sobre ruedas, en aluminio fundido lacado a polvo o arenado. También disponible con apoya brazos en polipropileno.



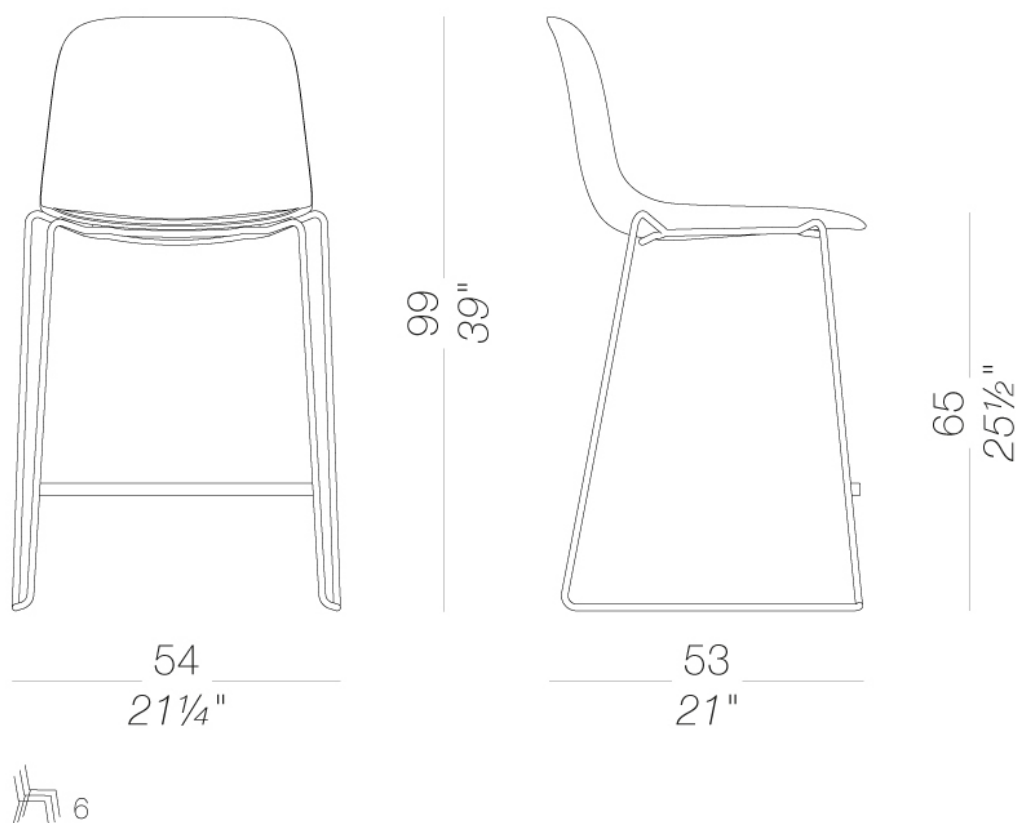
# SEELA

Antti Kotilainen | 2018

## S320 Taburete con base corredera H65

### SEELA | S320 S321

Taburete en dos alturas apilable, carcasa en polipropileno, con el asiento integrado, fácil de cambiar y reemplazar mediante 4 tornillos. Varios acabados con la posibilidad de combinar entre el tejido, madera y plástico. Base a trineo en metal cromo arenado o lacado a polvo. Disponible para la versión en tejido protección abajo del asiento.



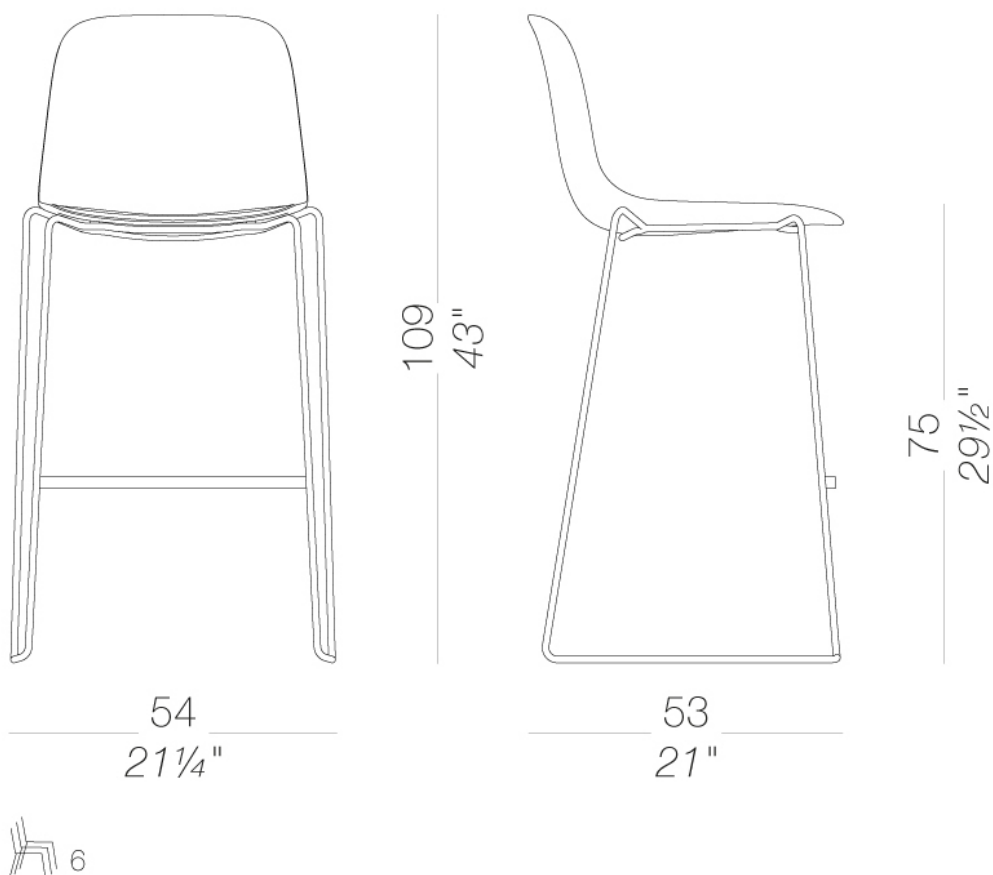
# SEELA

Antti Kotilainen | 2018

## S321 Taburete con base corredera H75

### SEELA | S320 S321

Taburete en dos alturas apilable, carcasa en polipropileno, con el asiento integrado, facil de cambiar y reemplazar mediante 4 tornillos. Varios acabados con la posibilidad de combinar entre el tejido, madera y plastico. Base a trineo en metal cromo arenado o lacado a polvo. Disponible para la version en tejido proteccion abajo del asiento.



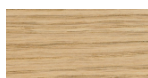
# SEELA

Antti Kotilainen | 2018

## estructura



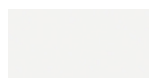
lacadura en polvo  
perla  
1 Colores



madera  
roble blanchado  
1 Colores



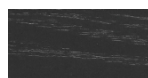
lacadura en polvo  
negro  
1 Colores



lacadura en polvo  
blanco  
1 Colores



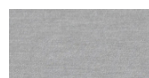
lacadura en polvo  
celeste  
1 Colores



madera  
negro poro abierto  
1 Colores



lacadura en polvo  
mattone  
1 Colores



metal  
aluminio  
1 Colores



lacadura en polvo  
caffè  
1 Colores



lacadura en polvo  
oliva  
1 Colores



lacadura en polvo  
tortora  
1 Colores



metal  
cromado mate  
1 Colores

## carcasa



plástica  
polipropileno  
9 Colores

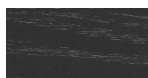
## asiento



plástica  
polipropileno  
9 Colores



madera  
roble blanchado  
1 Colores



madera  
negro poro abierto  
1 Colores

## revestido



tejer  
Tonica 2  
39 Colores



tejer  
Medley  
37 Colores



tejer  
Jet  
44 Colores



ecopiel  
GRIMM FR  
24 Colores

## apoya brazos



plástica  
polipropileno  
9 Colores

## mesita



HPL 10 mm  
HPL fenix  
2 Colores



**consultar la muestra de materiales para la gama completa de tejidos, ecopiels, pieles.**

**uso y mantenimiento**

Limpie todas las piezas en madera, cuero, tela y el metal con un paño húmedo o un detergente neutro. No use detergentes con alcohol, amoniacos, productos disolventes o abrasivos. Cualquier líquido que se derrama sobre el producto tiene que ser limpiado de inmediato. Cuando levante o mueva el producto, sosténgalo de la estructura y no por debajo el asiento. El producto no debe ser sometido a pesos desequilibrados, ya que está diseñado para apoyarse sobre un terreno adecuado (Sobre cuatro patas o en la base). Nuestra empresa se reserva de cualquier responsabilidad en caso de daños causados a superficies o pavimentación delicada. Evite cualquier uso indebido del producto: No pise el producto, en el reposapiés o en los apoyabrazos. Evite movimientos que puedan comprometer la correcta funcionalidad del producto o la seguridad de los usuarios. La madera y el cuero, siendo materiales naturales, pueden dañarse fácilmente; algunas pequeñas impurezas o imperfecciones son consideradas dentro de los estándares de calidad. No exponga el producto a la intemperie o a condiciones atmosféricas fuera del normal, ni a fuentes de calor de más de 45 ° C. También para los productos para uso al aire libre podrían ser afectados por los agentes atmosféricos. El producto podría deteriorarse y posibles cambios en el producto podrían ocurrir a la exposición prolongada al calor, la humedad y Salinidad. Un adecuado y frecuente mantenimiento y limpieza del producto mejoran su durabilidad. El producto podría cambiar de color y tonalidad, si se expone a la luz solar directa. El mantenimiento tiene que ser el llevado a cabo de un personal con experiencia.