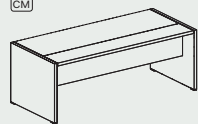


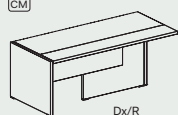
Tavoli scrivania H 75/Desks tables H 75

P 90 x H 75
 (CM)



910.TS.68.20_ L 204
 910.TS.68.22_ L 224

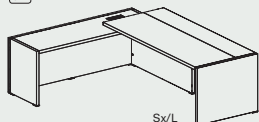
P 90 x H 75
 (CM)



910.TS.59.20_ L 200 Dx/R - Sx/L
 910.TS.59.22_ L 220 Dx/R - Sx/L

Tavoli scrivania H 75 su allungo H 71/Tables H 75 on lateral extension H 71

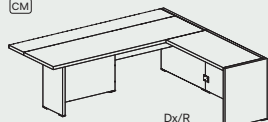
P 210 x H 75
 (CM)



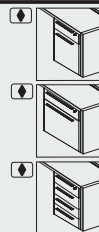
910.TM.42.23_ L 230 Dx/R - Sx/L
 910.TM.42.25_ L 250 Dx/R - Sx/L

Tavoli scrivania con allungo H 75/Tables with lateral extension H 75

P 210 x H 75
 (CM)

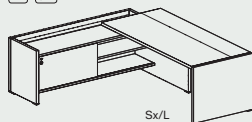


910.TM.47.20_ L 200 Dx/R - Sx/L
 910.TM.47.22_ L 220 Dx/R - Sx/L



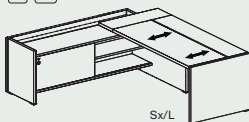
Tavoli scrivania H 75 con mobile di servizio H 65 con anta scorrevole/
 Tables H 75 with service unit H 65 with sliding door

P 210 x H 75
 (CM)



910.TM.32.23_ L 230 Dx/R - Sx/L
 910.TM.32.25_ L 250 Dx/R - Sx/L

(CM) (CMS)



910.TM.33.23_ L 230 Dx/R - Sx/L
 910.TM.33.25_ L 250 Dx/R - Sx/L

Tavolini caffè/Coffee tables

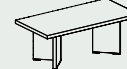
P 60 x H 45



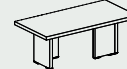
Gamba a "V"
 / "V" shaped leg



Gamba a "L"
 / "L" shaped leg



Gamba a "V"
 / "V" shaped leg



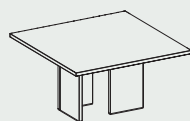
Gamba a "L"
 / "L" shaped leg

910.TT.03.06_ L 60

910.TT.03.12_ L 120

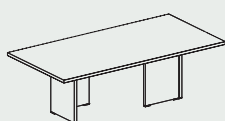
Tavoli riunione/Meeting tables

P 140 L 140 x H 75



910.TR.38.14_

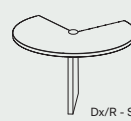
P 120 L 240 x H 75



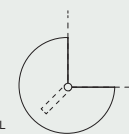
910.TR.41.24_

Raccordo/Connection element

Ø 120 x H 75



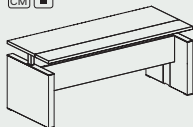
910.PE.01.12_



Tavoli scrivania regolabili in altezza a tre stadi elettricamente da H 77÷142 cm
 /Desks adjustable in H electrical at three stages from H 77 to H 142 cm

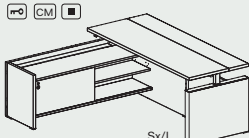


P 90 x H 77 ÷ 142
 (CM) (■)



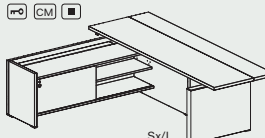
910.TS.69.20_ L 200
 910.TS.69.22_ L 220

P 214 x H 77 ÷ 142
 (■) (CM) (■)



910.TM.34.20_ L 200 Dx/R - Sx/L
 910.TM.34.22_ L 220 Dx/R - Sx/L

P 214 x H 77 ÷ 142
 (■) (CM) (■)



910.TM.34.27_ L 270 Dx/R - Sx/L

Catena passacavi
 /Cable management chain

L 120 P 5 x H 3



910.AP.10.00

Note:

2 Le dimensioni sono espresse in cm - consultare il listino prezzi per le caratteristiche tecniche, i codici degli articoli e delle finiture/Dimensions are stated in cm - for technical characteristics, article code numbers and finishing see price list;

(■) Con serratura/With lock.

(■) Sotto i piani in allungo delle composizioni con il mobile multifunzione è possibile integrare le cassette 910.EC.03.__ e 910.EC.04.04 /It is possible to integrate 910.EC.03.__ and 910.EC.04.04 pedestals under the extension worktops of the compositions with multi-purpose storage unit.

(■) Prodotti non in pronta consegna. Per la disponibilità contattare l'ufficio commerciale/Items not in prompt delivery. Please contact the commercial department to check availability;

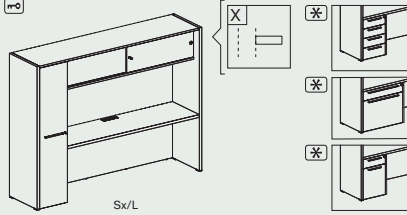
(CM) Piano composto/Compound worktop.

(CMS) Piano composto sliding/Sliding compound worktop.

DV910 Oxford

Contenitore multifunzione
/ Multi-purpose storage unit

P 60 × H 190

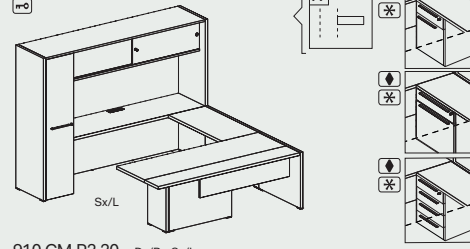


910.HC.01.25_ L 250 Dx/R - Sx/L

Dati tecnici/Technical data

Composizioni con piano composto
/ Compositions with compound worktop

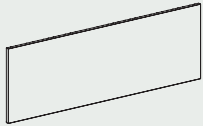
P 266 L 250 × H 190



910.CM.P2.20_ Dx/R - Sx/L
910.CM.P2.22_ Dx/R - Sx/L

Accessori contenitore multifunzione / Accessories multi-purpose storage unit

L 200 P 2,5 × H 69,5



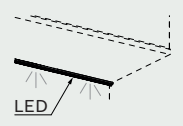
910.AC.SC.20_
Schierna pinnabile per mobile multifunzione
/ Pinnable back panel for multi-purpose storage unit

L 26,5 P 35 × H 2



910.AC.PS.00
Porta scarpe per contenitore multifunzione /
Shoe tray for multi-purpose storage unit

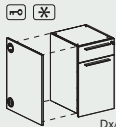
L 200 P 3 × H 1,5



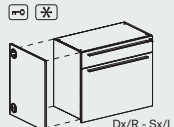
910.LL.02.20
Barra led (optional) per contenitore multifunzione/
LED spotlight (optional) for multi-purpose storage unit

Cassettiere per contenitori/Pedestals for wardrobe

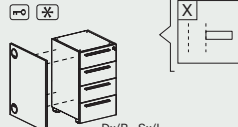
P 58 × H 71



910.EC.01.04_ L 43,5



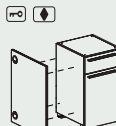
910.EC.01.08_ L 82



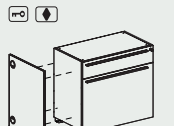
910.EC.02.04_ L 43,5

Cassettiere per allunghi/Pedestals for extension tables

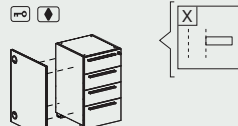
P 56 × H 71



910.EC.03.04_ L 43,5



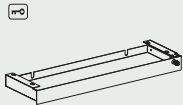
910.EC.03.08_ L 82



910.EC.04.04_ L 43,5

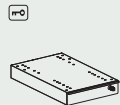
Cassetti metallici / Metallic drawer

L 86 P 26 × H 7,5



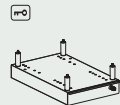
910.CA.01.09
Cassetto metallico per
mobile di servizio/Metallic
drawer for service unit

L 32,5 P 52 × H 7



910.CA.01.04
Cassetto metallico
sotto piano /Under top
metallic drawer

L 32,5 P 52 × H 14,5



910.CA.01.05
Cassetto metallico per tavolo regolabile elettrico
/Metallic drawer for Desks adjustable in H electrical

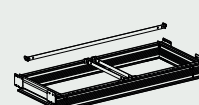
Accessori mobile di servizio / Accessories service unit

L 32 P 10 × H 7



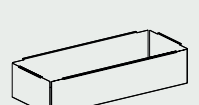
910.AP.33.03
Vassoio per mobile di servizio
/ Tray for service unit

L 87 P 35 × H 9



910.CS.A5.08
Portacartelle estraibile
/ Draw-out frame for folders

L 82 P 34,5 × H 18



910.CS.A6.08
Box metallico per portacartelle estraibile
/ Metallic box for draw-out frame for folders

Cassettiere su ruote/Pedestals on castors

L 42 P 57 × H 55,5



550.CS.10.04_
Melaminico
/Melamine

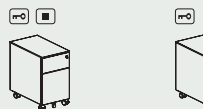


550.CS.20.04_
Melaminico
/Melamine

L 32,2 P 54,2 × H 55,6



550.CS.1M.03_
Metalliche
/Metallic



550.CS.2M.03_
Metalliche
/Metallic

L 42,2 P 54,2 × H 55,6



550.CS.1M.04_
Metalliche - Vaschetta
porta cancelleria inclusa
/Metallic - Stationery tray
included



550.CS.2M.04_
Metalliche - Vaschetta
porta cancelleria inclusa
/Metallic - Stationery tray
included

Note: La finitura impiallacciato non è in pronta consegna. Per la disponibilità contattare l'ufficio commerciale. Per portacancelleria cassetti, vedi capitolo DV300-Accessori / Veneered finishes is not in prompt delivery. Please contact the commercial department to check availability. For stationary tray, see chapter DV300-Accessories.

Note: Per portacancelleria cassetti, vedi capitolo DV300-Accessori / For stationary tray, see chapter DV300-Accessories

Note:

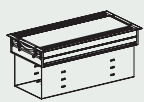
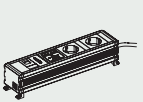

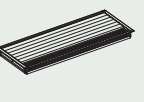
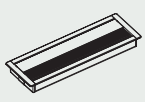

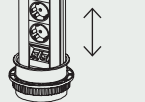


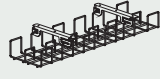
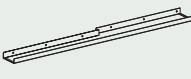
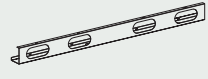
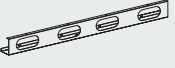
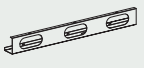
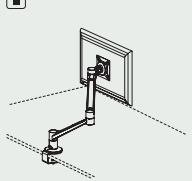
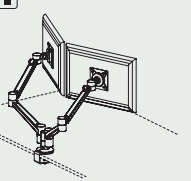
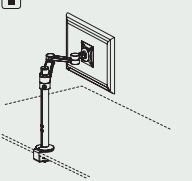
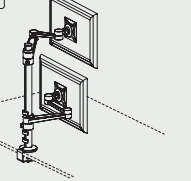
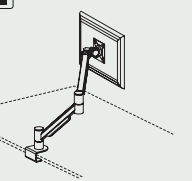
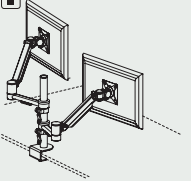
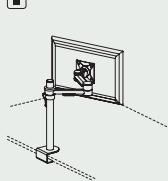
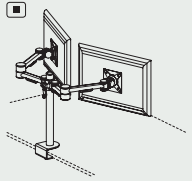
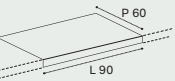
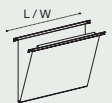
② Le dimensioni sono espresse in cm – consultare il listino prezzi per le caratteristiche tecniche, i codici degli articoli e delle finiture / Dimensions are stated in cm – for technical characteristics, article code numbers and finishing see price list;

■ Prodotti non in pronta consegna. Per la disponibilità contattare l'ufficio commerciale / Items not in prompt delivery. Please contact the commercial department to check availability;

☒ Con serratura / With lock.

☒ Sotto i piani dei contenitori multifunzione è possibile integrare le cassettiere 910.EC.01._ e 910.EC.02.04 / It is possible to integrate the 910.EC.01._ and 910.EC.02.04 pedestals under the worktops of the multi-purpose storage unit.

☒ Sotto i piani in allungo delle composizioni con il mobile multifunzione è possibile integrare le cassettiere 910.EC.03._ e 910.EC.04.04 / It is possible to integrate 910.EC.03._ and 910.EC.04.04 pedestals under the extension worktops of the compositions with multi-purpose storage unit.

| | | | | | | |
|--|---|---|--|--|--|--|
|  |  |  |  |  |  |  |
| 300.AC.26.02 L 24,5 300.AC.26.03 L 34,5 300.AC.26.04 L 44,5 | 300.AP.S1.02 L 20,5 300.AP.S1.03 L 30 300.AP.S1.04 L 42 Per/For top access 300.AC.26... | 300.AT.A6.02 L 21 300.AT.A6.03 L 25,5 300.AT.A6.04 L 39 | 300.AC.36.04 L 32 | 300.AC.37.02 L 22 | 300.AP.T7.01 Ø 6 300.AP.T8.01 Ø 8 | 300.AP.T4.01 300.AP.T5.01 - UK 300.AP.T6.01 - US |
|  |  |  |  |  |  |  |
| 300.AP.V1.00 | 910.AP.08.06_H 58 | 300.AP.15.10 L 100 300.AP.15.11 L 110 300.AP.15.14 L 140 300.AP.15.16 L 160 | 910.AP.01.16 L 165 910.AP.01.18 L 185 Canalina per tavoli scrivania /Desks wire management | 910.AP.09.19 L 199 Canalina per contenitore /Wardrobe wire management | 910.AP.09.15 L 155 Canalina per contenitore con cassetteria L 40/Wardrobe with drawer 40 D. wire management | 910.AP.09.11 L 116,5 Canalina per contenitore con cassetteria L 80/Wardrobe with drawer 80 D. wire management |
|  |  |  |  |  |  |  |
| 300.AC.04.01 Braccio porta video mobile su piano /Dynamic arm for video support on deskbase | 300.AC.04.02 Doppio braccio porta video mobile su piano/2 dynamic arms for video support on deskbase | 300.AC.03.01 Braccio porta video statico su palo/Dynamic arm for video support on deskbase | 300.AC.03.02 Doppio braccio porta video statico su palo/2 Static arms for video support on pole | 300.AC.02.01 Braccio porta video mobile su piano /Dynamic arm for video support on deskbase | 300.AC.02.02 Doppio braccio porta video mobile su piano/2 dynamic arms for video support on deskbase | 300.AC.01.01 Braccio porta video statico su palo/Static arm for video support on pole |
|  |  |  | | | | |
| 300.AC.01.02 Doppio braccio porta video statico su palo/2 Static arms for video support on pole | L 90 P 60 x H 2 | 503.CS.P1.00 L 33 503.CS.P2.00 L 39 | | | | |

Note:

- 1 Per la scelta dei contenitori e degli accessori vari, consultare il relativo listino o catalogo/To choose storage units and accessories, please check correspondent price list or catalogue;
- 2 Le dimensioni sono espresse in cm – consultare il listino prezzi per le caratteristiche tecniche, i codici degli articoli e delle finiture/Dimensions are stated in cm – for technical characteristics, article code numbers and finishing see price list;
- Prodotti non in pronta consegna. Per la disponibilità contattare l'ufficio commerciale/Items not in prompt delivery. Please contact the commercial department to check availability;
- Articoli prodotti solo su richiesta/Items produced only on demand;