

Pouf / Pouf

L 70 P 70 x H 42,5



350.PF.00.07.12

L 70 P 70 x H 70



350.PF.03.07.12



350.PF.05.07.12



350.PF.06.07.12

L 140 P 70 x H 42,5

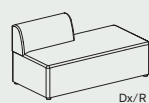


350.DN.00.14.12

L 140 P 70 x H 70



350.DN.03.14.12



350.DN.01.14.12



350.DN.02.14.12

L 140 P 70 x H 70



350.DN.07.14.12



350.DN.08.14.12



350.DN.05.14.12

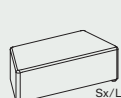
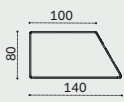


350.DN.06.14.12

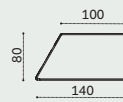
L 140 P 70 x H 42,5



350.DS.00.14.12



350.DS.00.15.12



L 140 P 70 x H 70



350.DS.03.14.12

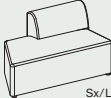


350.DS.04.14.12

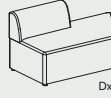
L 140 P 70 x H 70



350.DS.01.14.12



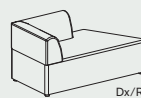
350.DS.02.14.12



350.DS.11.14.12



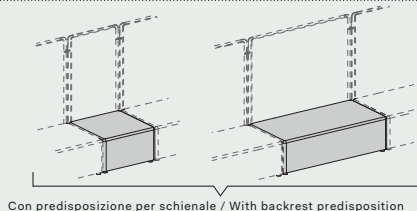
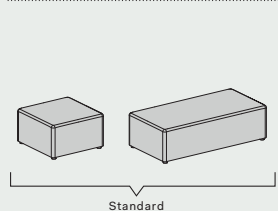
350.DS.12.14.12



350.DS.05.14.12

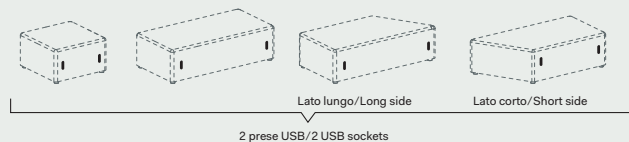
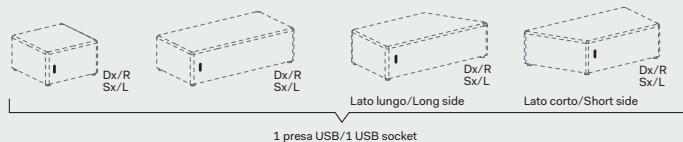


350.DS.06.14.12



N.B.: I divani sono disponibili nella versione standard e nella versione con predisposizione per lo schienale. Consultare il listino per le varie configurazioni. / Note: The sofas are available in the standard version and in the version with backrest predisposition. Check the price list for the various configurations.

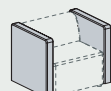
Prese USB per pouf / USB socket for pouf



N.B.: I divani sono disponibili nella versione con prese usb di ricarica (EU). Consultare il listino per le varie configurazioni. / Note: The sofas are available in the version with USB charging sockets (EU). Check the price list for the various configurations.

Braccioli per pouf / Armrests for poufs

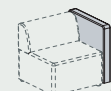
L 70 P 8 x H 70



350.FC.02.01.12



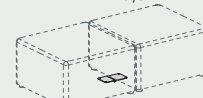
350.FC.01.01.12



350.FC.01.01.12

Staffa unione divani / Sofa connecting bracket

L 12 P 21 x H 0,3



350.AC.65.00

N.B.: I braccioli vengono forniti montati, indicare su quale pouf e la posizione desiderata / Note: The armrests are supplied assembled, please indicate on which pouf and the desired position

Tavolini regolabili in altezza / Adjustable height tables

Ø 45 x H 47 - 66,5



350.TT.07.04.21

L 40 P 40 x H 47 - 66,5



350.TT.08.04.21

Note:

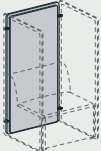
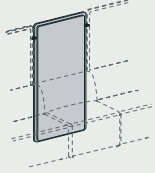
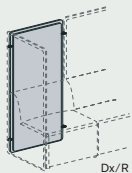
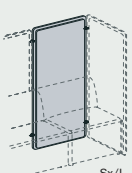
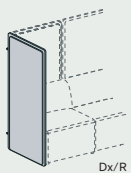
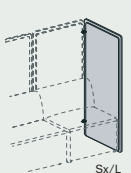
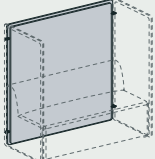
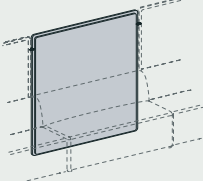
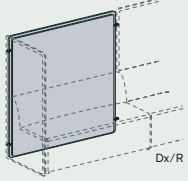
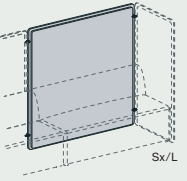
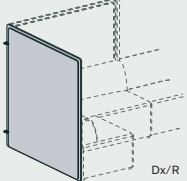
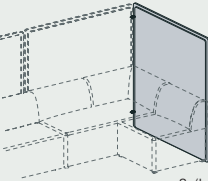
1 Le dimensioni sono espresse in cm - consultare il listino prezzi per le caratteristiche tecniche, i codici degli articoli e delle finiture / Dimensions are stated in cm - for technical characteristics, article code numbers and finishing see price list;

Nota: Prodotti non in pronta consegna. Per la disponibilità contattare l'ufficio commerciale / Items not in prompt delivery. Please contact the commercial department to check availability;

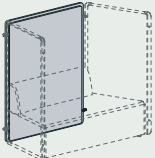
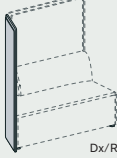
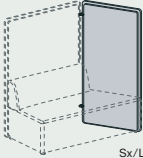
DV350 Refuge

Dati Tecnici/Technical Data

Pannelli schiena-fianco per pouf refuge / Panels for refuge pouf


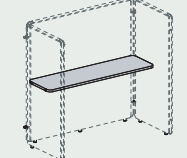
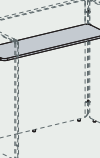

L 70,5 P 3 x H 137,5  350.SR.03.07.31	L 67,5 P 3 x H 137,5  350.SR.01.07.31	L 69 P 3 x H 137,5  350.SR.02.07.31	L 69 P 3 x H 137,5  350.SR.02.07.31	L 70,5 P 3 x H 137,5  350.SL.03.07.31	L 70,5 P 3 x H 137,5  350.SL.03.07.31
L 140,5 P 3 x H 137,5 (*)  350.SR.03.14.31	L 137,5 P 3 x H 137,5 (*)  350.SR.01.14.31	L 139 P 3 x H 137,5 (*)  350.SR.02.14.31	L 139 P 3 x H 137,5 (*)  350.SR.02.14.31	L 140,5 P 3 x H 137,5  350.SL.03.14.31	L 140,5 P 3 x H 137,5  350.SL.03.14.31

N.B.: le schiene (*) sono integrabili anche al lato lungo (L=140 cm) dei moduli a trapezio / Note: the back panels (*) can also be integrated on the long side (L = 140 cm) of the trapezium modules

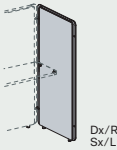
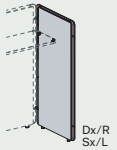
L 100 P 3 x H 137,5  350.SR.00.10.31	L 80 P 3 x H 137,5  350.SL.00.08.31	L 80 P 3 x H 137,5  350.SL.00.08.31
--	--	--

N.B.: Tutti i pannelli schiena/fianco per pouf sono disponibili nella versione standard o nella versione con predisposizione per il fissaggio di un ulteriore pouf, mensola o piano scrivania sul lato opposto. Consultare il listino per le varie configurazioni. / Note: All back / side panels for poufs are available in the standard version or in the version with predisposition for fixing an additional pouf, shelf or worktop on the opposite side. Check the price list for the various configurations.

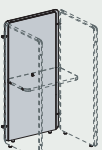
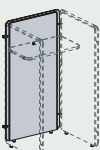
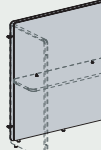
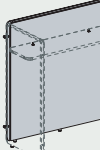
Mensole / Shelves

L 69,5 P 40 x H 3,8  Mensole H 74 /Shelves H 74 350.AC.M1.07.11	L 139,5 P 40 x H 3,8  Mensole H 74 /Shelves H 74 350.AC.M1.14.11	L 69,5 P 40 x H 3,8  Mensole H 110 /Shelves H 110 350.AC.M1.07.11	L 139,5 P 40 x H 3,8  Mensole H 110 /Shelves H 110 350.AC.M1.14.11
---	---	--	---

Fianchi per mensola/Sides for shelves

L 70,5 P 3 x H 140  Per mensola P 40 H 74 /For shelves D 40 H 74 350.SL.05.07.31	 Per mensola P 40 H 110 /For shelves D 40 H 110 350.SL.05.07.31
--	---

Schienze per mensola/Back panel for shelves

L 70,5 P 3 x H 140  Per mensola H 74 /For shelves H 74 350.SR.05.07.31	 Per mensola H 110 /For shelves H 110 350.SR.05.07.31	L 140,5 P 3 x H 140  Per mensola H 74 /For shelves H 74 350.SR.05.14.31	 Per mensola H 110 /For shelves H 110 350.SR.05.14.31
---	--	--	---

N.B.: Tutti i pannelli schiena/fianco per mensola sono disponibili nella versione standard o nella versione con predisposizione per il fissaggio di un ulteriore pouf, mensola o piano scrivania sul lato opposto. Consultare il listino per le varie configurazioni. / Note: All back / side panels for shelves are available in the standard version or in the version with predisposition for fixing an additional pouf, shelf or worktop on the opposite side. Check the price list for the various configurations.

Note:

1 Le dimensioni sono espresse in cm - consultare il listino prezzi per le caratteristiche tecniche, i codici degli articoli e delle finiture/Dimensions are stated in cm - for technical characteristics, article code numbers and finishing see price list;

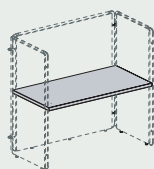
Nota: Prodotti non in pronta consegna. Per la disponibilità contattare l'ufficio commerciale/Items not in prompt delivery. Please contact the commercial department to check availability;

DV350 Refuge

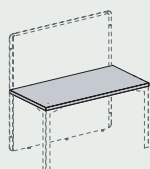
Dati Tecnici/Technical Data

Piani /Worktops

L 139,5 P 70 × H 3,8

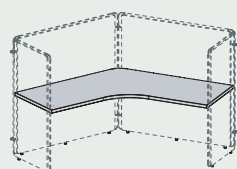


350.PS.01.14.12

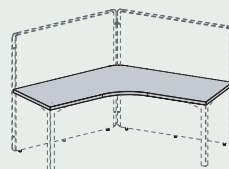


350.PS.01.14.12

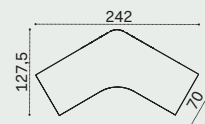
L 242 P 127,5 × H 3,8



350.PS.09.14.14

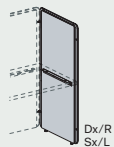


350.PS.09.14.14



Fianchi per piani/Sides for worktops

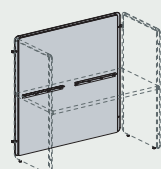
L 70,5 P 3 × H 140



350.SL.07.07.31

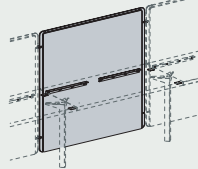
Schiene per piani/Back panel for worktops

L 140,5 P 3 × H 137,5



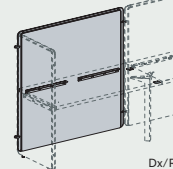
350.SR.09.14.31

L 137,5 P 3 × H 137,5



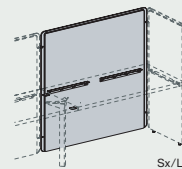
350.SR.07.14.31

L 139 P 3 × H 137,5



350.SR.08.14.31

L 139 P 3 × H 137,5

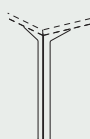


350.SR.08.14.31

N.B.: Tutti i pannelli schiena/fianco per piani sono disponibili nella versione standard o nella versione con predisposizione per il fissaggio di un ulteriore pouf, mensola o piano scrivania sul lato opposto. Consultare il listino per le varie configurazioni. / Note: All back / side panels for worktops are available in the standard version or in the version with predisposition for fixing an additional pouf, shelf or worktop on the opposite side. Check the price list for the various configurations.

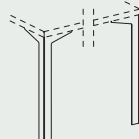
Gambe per piani/Legs for worktops

L 21 P 21 × H 71,7



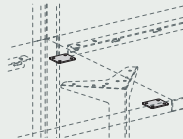
Gamba singola
/Single leg
350.GF.05.02.11

L 21 P 21 × H 71,7



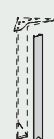
Coppia gambe
/Pair of legs
350.GF.06.02.11

L 5,2 P 5,2 × H 0,3



Coppia staffe per piano
/Pair of worktop brackets
350.AC.67.00.00

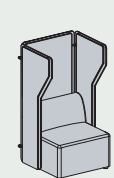
L 6,6 P 1,7 × H 63



Carter gamba
/Carter leg
350.AP.08.00.00

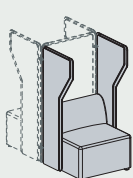
Composizioni pouf con pannelli sagomati/Compositions with pouf and shaped panels

L 76 P 73 × H 140



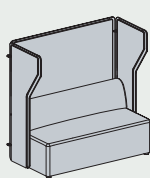
350.CM.01.07.32

L 76 P 70 × H 140



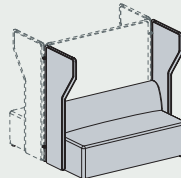
Contrapposto/Opposed
350.CM.02.07.32

L 146 P 73 × H 140



350.CM.01.14.32

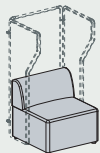
L 146 P 70 × H 140



Contrapposto/Opposed
350.CM.02.14.32

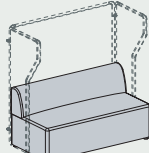
Pouf per pannelli sagomati /Pouf for shaped panels

L 70 P 70 × H 70



350.PF.09.07.12

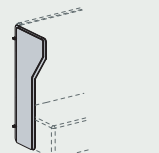
L 140 P 70 × H 70



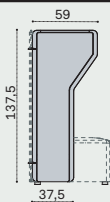
350.DN.09.14.12

Fianchi sagomati /Shaped panels

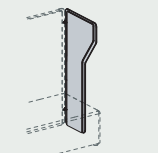
L 59 P 3 × H 137,5



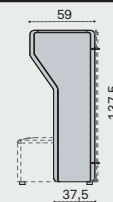
350.FC.05.06.31



L 59 P 3 × H 137,5

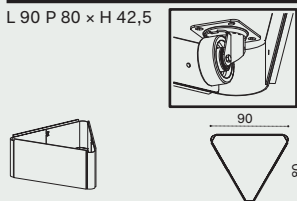


350.FC.06.06.31



Fioriera in metallo/Metal flower box

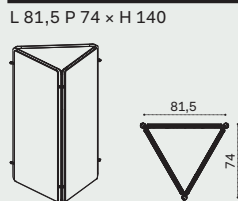
L 90 P 80 × H 42,5



Su ruote/On wheels
350.AC.60.09.11

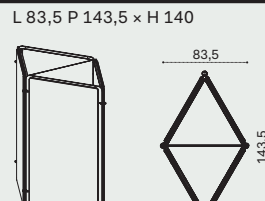
Fioriere rivestite in tessuto/Fabric upholstered flower box

L 81,5 P 74 × H 140



350.AC.61.08.31

L 83,5 P 143,5 × H 140



350.AC.62.08.31

Note:

1 Le dimensioni sono espresse in cm - consultare il listino prezzi per le caratteristiche tecniche, i codici degli articoli e delle finiture/Dimensions are stated in cm - for technical characteristics, article code numbers and finishing see price list;

Nota: Prodotti non in pronta consegna. Per la disponibilità contattare l'ufficio commerciale/Items not in prompt delivery. Please contact the commercial department to check availability;