

CARACTERÍSTICAS TÉCNICAS

SBAIPETD

Bai

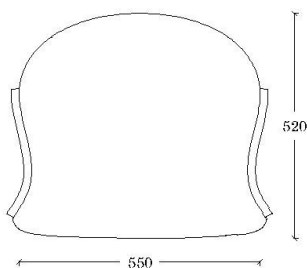
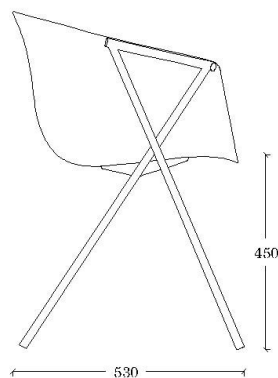
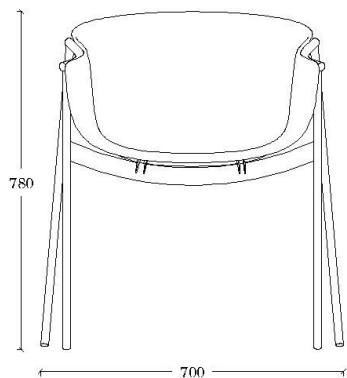
Silla 4 patas

De proporciones generosas y líneas envolventes, una pieza polivalente de aspecto noble y cálido. La silla Bai con su estructura de acero con patas entrecruzadas que sostienen una carcasa de formas suaves y orgánicas en polipropileno o tapizada.

DESIGNED BY ANDER LIZASO



ondarreta



DIMENSIONES

70 cm x 53 cm x 78 cm x 45 cm
[anchura x profundidad x altura
x altura asiento]

PESO

7,8 kg

EMBALAJE

Una silla por caja.

Medidas Bulto:

67 cm x 72 cm x 85 cm

CERTIFICACIÓN

Producto ensayado bajo la normativa europea EN 16139:2013, en categoría de uso severo, L2.

ACCESORIOS

Cojín

Tacos Fieltros (negros)

OPCIÓN

Exterior

ORIGEN

100% Fabricado en Europa

DISEÑO

Ander Lisazo



COMPONENTES

ESTRUCTURA

Material

Tubo cilíndrico de precisión de 18 mm de diámetro y 2 mm de grosor en acero laminado en frío de calidad E-220 (s/ Norma EN-10305).

Resistencia a la tracción > 310 N/mm²;

Límite elástico > 220 N/mm²; Alargamiento > 23%

Acabado

Epoxi Color

CARCASA

Polipropileno Texturizado

Copolímero de impacto texturizado para obtener un acabado mate. Cuenta con buenas propiedades mecánicas, muy ligeras y resistentes a los rayos UV.

Consultar para tratamiento ignífugo.

Technical Characteristics:

Densidad (s/ ISO 1183): 900 kg/m³;

Esfuerzo de fluencia (s/ ISO 527-1/-2): 23 N/mm²;

Módulo de flexión (s/ ISO 178): 1100 N/ mm² (23°C)

Acabado

Mate texturizado, tapizado, combi o asiento tapizado.

ACABADOS DE METAL

EPOXIS

Recubrimiento en polvo formulado con resinas de poliéster con buenas propiedades mecánicas y químicas, máxima resistencia al exterior y libre de compuestos nocivos (TGIC). Con aplicación electroestática y curado en horno a 200°C.

Características Técnicas:

Espesor de película (s/ ISO 2360): entre 60 y 90 µm;

Adherencia cuadrangular (s/ ISO 2409): Calidad 0 (máxima exigencia).

REQUIREMENTOS TAPIZADO

Tapizado Completo: 125 cm

Asiento Tapizado: 53 cm

Combi: 80 cm

Cojín: 50 cm