

CARACTERÍSTICAS TÉCNICAS

SALOETB

# Alo

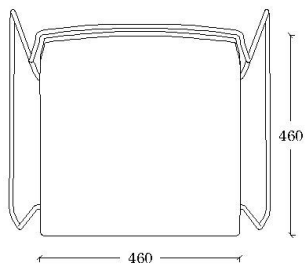
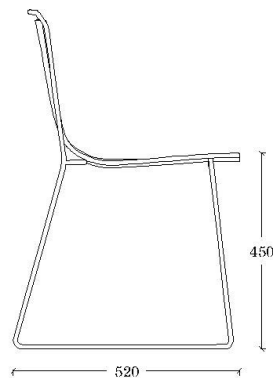
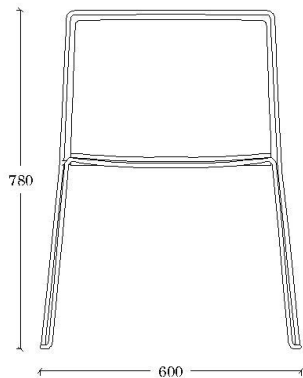
## Silla

Alo, una pieza con aires de ligereza y una personalidad elegante y sencilla. Una estructura de acero que rodea una carcasa de madera barnizada, tapizada o laminada.

DESIGNED BY GABRIEL TEIXIDÓ



**ondarreta**



### DIMENSIONES

60 cm x 52 cm x 78 cm x 45 cm  
[anchura x profundidad x altura  
x altura asiento]

### PESO

6,7 kg (14.7 lb)

### EMBALAJE

Dos sillas por caja.

Medidas bulto

71 cm x 66 cm x 99 cm  
(28" x 26" x 39")

### CERTIFICADOS

Producto ensayado bajo la normativa europea EN 16139:2013, en categoría de uso general, L1.

### ACCESORIOS

Pieza unión (incluida)

Tacos Fieltro

Carro

### OPCIÓN

Exterior

### APILABILIDAD

8 unidades

### ORIGEN

100% Fabricado en Europa

### DISEÑO

Gabriel Teixidó



## **COMPONENTES**

### **ESTRUCTURA**

#### **Material**

Varilla cilíndrica maciza de 12 mm de diámetro en acero laminado en frío de calidad E-220 (s/ Norma EN-10305). Resistencia a la tracción > 310 N/mm<sup>2</sup>; Límite elástico > 220 N/mm<sup>2</sup>; Alargamiento > 23%

#### **Acabado**

Epoxi Color

#### **Asiento**

#### **Haya**

Asiento en madera contrachapada de Haya de 10 mm de espesor, compuesto por nueve láminas de Haya previamente tratadas para optimizar el curvado, armadas con disposición alterna de las fibras para ganar resistencia, encoladas, prensadas y mecanizadas mediante CNC.

#### **Tapizado**

Asiento en madera contrachapada de Haya de 8 mm de espesor tapizada. Relleno en espuma de poliéster de densidad media.

#### **Haya + asiento tapizado**

Ensamblaje de dos carcasas, carcasa de madera de haya contrachapada barnizada de 10 mm y asiento tapizado. Relleno en espuma de poliéster de densidad media.

#### **Laminado**

Laminado de alta presión HPL (blanco o negro) encolado y prensado a altas temperaturas sobre carcasa de madera de haya contrachapada de 8mm.

#### **Características Técnicas:**

Cola Urea Formol: cumple la norma Europea E1 de baja emisión de formaldehídos.

La madera utilizada cuenta con Certificado PEFC.

#### **Acabado**

Mate texturizado, tapizado o asiento tapizado.

## **ACABADOS METAL**

### **EPOXIS**

Recubrimiento en polvo formulado con resinas de poléster con buenas propiedades mecánicas y químicas, máxima resistencia al exterior y libre de compuestos nocivos (TGIC). Con aplicación electrostática y curado en horno a 200°C.

#### **Características Técnicas:**

Espeso de película (ISO 2360): entre 60 and 90 µm.

Adherencia cuadrícula (ISO 2409): Calidad: 0 (máxima exigencia).

## **REQUERIMIENTO TAPIZADO**

Tapizado Completo: 80 cm (31.5")

Tapizado Asiento: 45 cm (17.7")