

RE8061 **N** **BC** **B** 50W

PRODUCTO EN AGOTAMIENTO

CONSTRULITA
EL SENTIDO DE LA LUZ

Luminario de Suspender LED 50W 140° 3000K (Si incluida). Driver Electrónico 127V-220V (Si incluido). Color: Negro.

DISEÑO

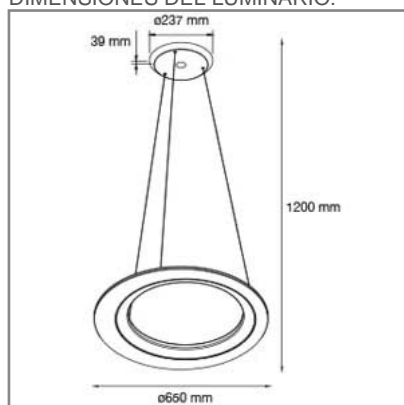
ACCESORIO



| | |
|-------------------------|---------------|
| Material cuerpo | Aluminio |
| Material difusor | Policarbonato |
| Instalación de producto | Suspender |
| IP | 40 |
| Color | Negro |
| Garantía | 5 años |
| Consumo total | 50W |
| Flujo de salida | 2700lm |
| Ik | 3 |



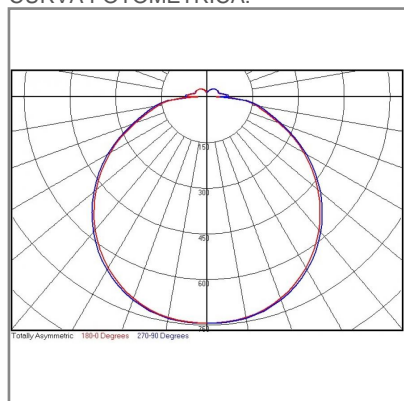
DIMENSIONES DEL LUMINARIO:



FUENTE LUMINOSA

| | |
|----------------------|----------|
| Tecnología | LED |
| Flujo luminoso | 3 100 lm |
| Vida promedio | 50 000 h |
| Tipo de vida | L70 |
| IRC | 85 Ra |
| Temperatura de color | 3 000 K |
| Ángulo de apertura | 140 ° |

CURVA FOTOMÉTRICA:



SISTEMA ELÉCTRICO Y CONTROL

| | |
|------------------------------|--------------------|
| Equipo | Driver electrónico |
| Frecuencia de operación | 50/60 Hz |
| Factor de potencia | > 0,95 |
| Corriente de entrada | 0.371-0.217 A |
| Temperatura de operación | -10 a 50 °C |
| Distorsiones armónicas (THD) | < 15 % |
| Control de atenuación | Si |
| Método de control | 0-10V |
| Atenuación mínima | 10 % |
| Voltaje de entrada | 127-220 Vca |

La información técnica de los productos está sujeta a cambios sin previo aviso.

www.construlitalighting.com