

CO1083 **N** **BC** **A** 30W

PRODUCTO ACTIVO

CONSTRULITA
EL SENTIDO DE LA LUZ

Luminario de Interior LED, Empotrado de techo, color negro. 3000 K, luz calida, material Aluminio y pantalla Policarbonato. NOM-003.

TRAZZO GRAZER

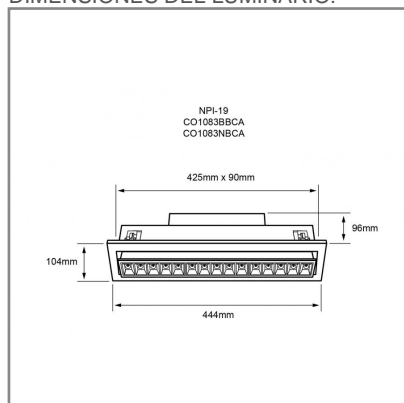
ACCESORIO



Material cuerpo	Aluminio
Material difusor	Policarbonato
Instalación de producto	Empotrar
Color	Negro
Garantía	5 años
Peso	1.7kg
Consumo total	30W
Flujo de salida	1760lm

NOM TECNOLOGÍA LED AHORRO SUSTENTABLE EFICIENCIA AMBIENTE

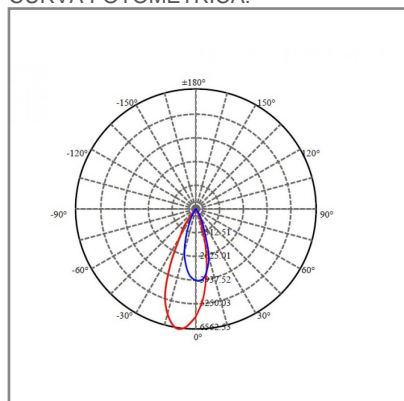
DIMENSIONES DEL LUMINARIO:



FUENTE LUMINOSA

Tecnología	LED
Flujo luminoso	1 595 lm
Vida promedio	30 000 h
Tipo de vida	L70
IRC	90 Ra
Temperatura de color	3 000 K
Ángulo de apertura	30 °

CURVA FOTOMÉTRICA:



SISTEMA ELÉCTRICO Y CONTROL

Frecuencia de operación	50 Hz/60 Hz
Factor de potencia	> 0.9
Corriente de entrada	0.30 A-0.11 A
Temperatura de operación	-25 - 70 °C
Voltaje de entrada	100 V ~-277 V ~

La información técnica de los productos está sujeta a cambios sin previo aviso.
www.construlitalighting.com