

AC4252 **B** **BC** **A** 11.5W

PRODUCTO ACTIVO

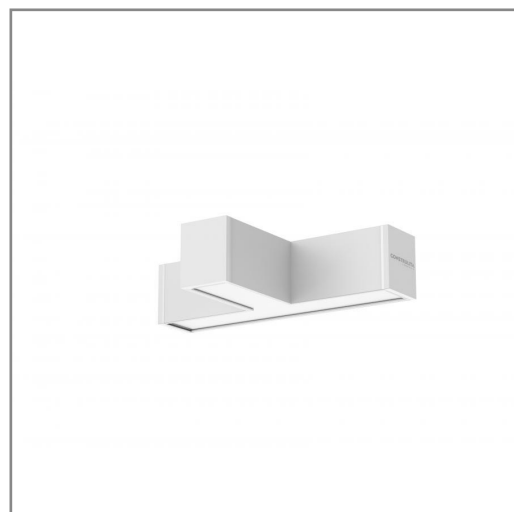
**CONSTRULITA**  
EL SENTIDO DE LA LUZ

ACCESORIO PARA LUMINARIO FORMA T, INTERCONECTABLE. COLOR BLANCO, 3000 K LUZ SUAVE CALIDA.NOM-003

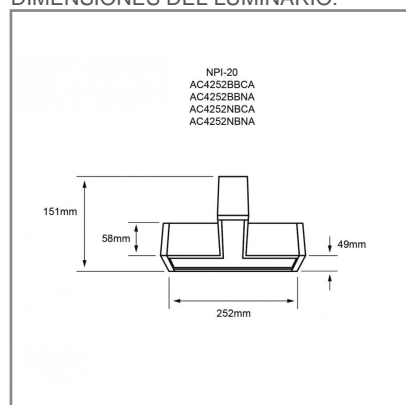
## VECTOR

## ACCESORIO

Material cuerpo	Aluminio / Plástico
Material difusor	Policarbonato
Instalación de producto	Suspender
Color	Blanco
Garantía	5 años
Peso	0.54kg
Consumo total	11.5W
Flujo de salida	1200lm

**NOM** TECNOLOGÍA LED AHORRO SUSTENTABLE EFICIENCIA AMBIENTE

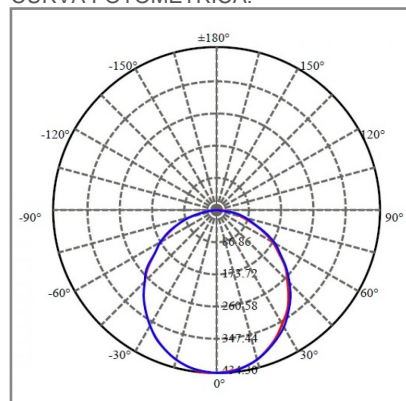
## DIMENSIONES DEL LUMINARIO:



## FUENTE LUMINOSA

Tecnología	LED
Flujo luminoso	1 200 lm
Vida promedio	50 000 h
Tipo de vida	L80
IRC	80 Ra
Temperatura de color	3 000 K
Ángulo de apertura	100 °

## CURVA FOTOMÉTRICA:



## SISTEMA ELÉCTRICO Y CONTROL

Frecuencia de operación	50 Hz/60 Hz
Factor de potencia	> 0.9
Corriente de entrada	0.12 A-0.04 A
Temperatura de operación	-20 °C a 40 °C
Voltaje de entrada	100 V ~-277 V ~

La información técnica de los productos está sujeta a cambios sin previo aviso.  
[www.construlitalighting.com](http://www.construlitalighting.com)