

MT5010 **N** **BC** **V** 4.5W

PRODUCTO ACTIVO

**CONSTRULITA**  
EL SENTIDO DE LA LUZ

Luminario SPOT de Aluminio 4.5W Atenuable 0-10V, Requiere driver de 42V no incluido. para Sistema Magnético (Magnetic Micro Track) Compatible con Riel: AC5501N AC5502N AC5503N

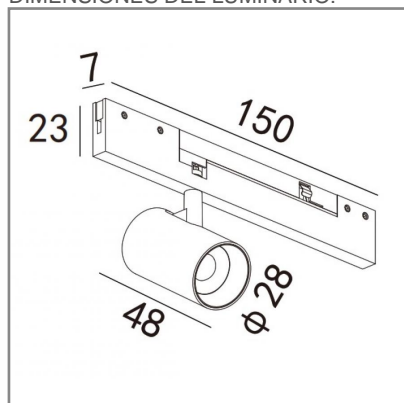
## MAGNETIC MICRO TRACK

## ACCESORIO

Material cuerpo	Aluminio
Material difusor	PC
Instalación de producto	Sobreponer en Riel
IP	20
Color	Negro
Garantía	5 años
Peso	0.12kg
Consumo total	4.5W
Flujo de salida	415lm



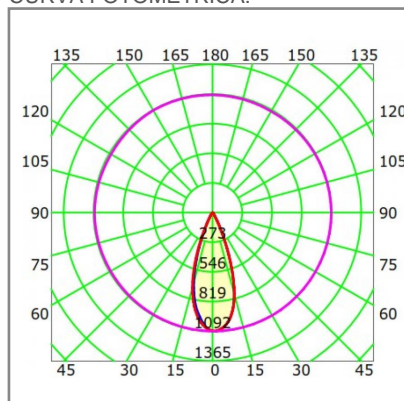
## DIMENSIONES DEL LUMINARIO:



## FUENTE LUMINOSA

Tecnología	LED
Flujo luminoso	415 lm
Vida promedio	30 000 h
Tipo de vida	L70
IRC	90 Ra
Temperatura de color	2 700 K
Ángulo de apertura	37 °

## CURVA FOTOMÉTRICA:



## SISTEMA ELÉCTRICO Y CONTROL

Corriente de entrada	0.10 A
Temperatura de operación	-20 / 35 °C
Control de atenuación	Si
Método de control	0-10V
Voltaje de entrada	42 V

La información técnica de los productos está sujeta a cambios sin previo aviso.

[www.construlitalighting.com](http://www.construlitalighting.com)