

RD04



PRODUCT DESCRIPTION

- Nuestros Downlights son ideales para áreas comunes, galerías, tiendas departamentales, restaurantes, cafeterías, museos, centros comerciales.
- Disponible en temperaturas cálida, neutra y fría.
- Construidas con los más altos estándares de calidad y cuentan con al menos 3 años de garantía limitada.
- Utilizan fuente de luz LED de alta potencia, gran eficacia.
- La luminaria es una fuente de luz conforme a RoHS, ambientalmente segura y no contiene mercurio
- El driver de corriente continua asegura alta eficiencia, vida útil prolongada, buena disipación de calor.

PRODUCT SPECIFICATIONS

LED package: COB	Dimmable: Yes *Configurable
Power Consumption: 08-24 ± 5% W	Material: Aluminio ADC12
Operation Voltage: 100 a 240V AC 50/60Hz	Fire rating: 94 VO
Efficacy: +100 lm/W	IP Rating: IP20
THD: < 20%	Operating Temperature: - 25°C + 50 °C
PF: > 0.9	Lifespan (L70): 40,000 hours
CRI: >80, >90	Light depreciation: < 30%
Power: 8, 16, 24W	Beam Angle: 24°
	Warranty: 3 years



3 YEARS
WARRANTY



DIMMABLE



PIR
SENSOR



DALI



MOTION
SENSOR



ZIGBEE



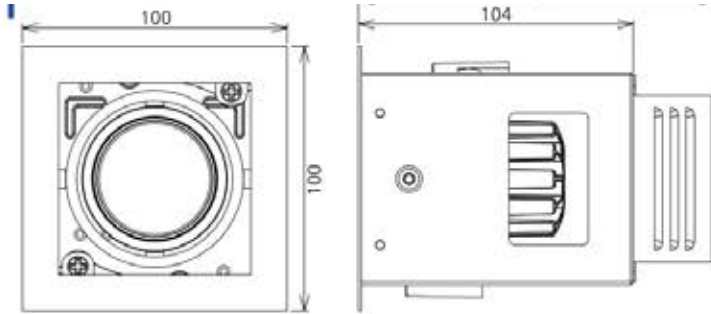
EMERGENCY
MODULE

PRODUCT RANGE

Model	Voltage (V)	Power (W)	CCT (K)	Lumens (lm)	Efficacy (lm/W)	CRI	Angle (°)	Dimensions (AxBxC)
GRU-RD04-08L-D	100-240V 50/60HZ	8	3000-5500	800	100	>80, >90	24°	100*100*135mm
GRU-RD04-016L-D	100-240V 50/60HZ	16	3000-5500	1600	100	>80, >90	24°	180*100*135mm
GRU-RD04-024L-D	100-240V 50/60HZ	24	3000-5500	2400	100	>80, >90	24°	260*100*135mm

GRU	RD04		8	M/L	XX	C/F	24°	N/D	MRV
GREENRAY	Downlight		Power	Series	Temperature CCT	Cleared / Frosted	Angle	Non dimmable / dimmable	100-240VAC;
i.e: GRU-RD04-08L-30C24-DWRV									

PHOTOMETRIC DIAGRAMS / DIMENSIONS



CERTIFICATIONS

Green Ray LED Lightning products have certifications granted by international technological laboratories that guarantee the highest quality in terms of efficacy, efficiency, performance and consumption.

