

BYRNE

Burelé® Fijo con perforación



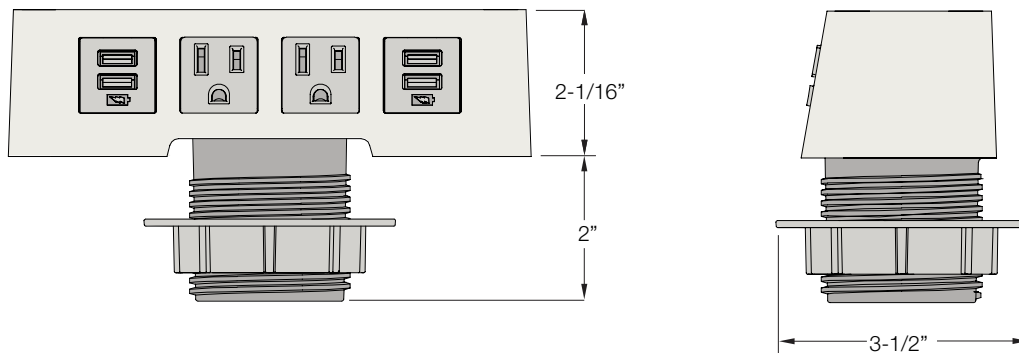
*Imagen: Burelé fijo con perforación de 4 puertos: 2 eléctricos y 2 USB de carga en blanco.

GENERAL

El burelé fijo con perforación tiene una gran variedad de tecnologías eléctricas y USB (incluyendo USB de carga rápida de 2 A por puerto) para insertar en sus puertos vacíos que permite al usuario cargar cualquier dispositivo eléctrico mediante USB.

ESPECIFICACIONES

*La imagen representa un burelé de 4 puertos; 2 eléctricos y 2 USB de carga



OPCIONES DE CONEXIÓN

CERTIFICACIONES UL Y NOM

Accesorio con clavija
Puntas Abiertas
4-Trac interconnect
8-Trac interconnect
Interlink IQ 2.0

RECONOCIMIENTO UL

Interlink

ENLISTADOS EN ETL

Interlink IQ 2.0
Interlink

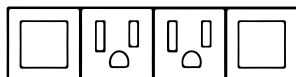
CÓDIGOS

NEW YORK

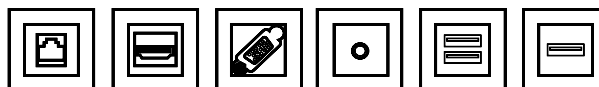
El Burelé de plástico con cable puede ser utilizado en la Ciudad de Nueva York, por el Código de Decisión Oficial de Nueva York.

CONFIGURACIONES

Unidad de 4 puertos; 2 son eléctricos y 2 vacíos para tecnologías.



TECNOLOGÍAS



ACABADOS



Blanco



Negro